

# オオセンチコガネ（ミドリセンチコガネ）の 生態研究・1987年度報告

*Geotrupes (Chromogeotrupes) auratus* MOTSCHULSKY, 1857

ミドリセンチコガネ研究会

代表 保 賀 昭 雄

## はじめに

本報告は、オオセンチコガネ（ミドリセンチコガネ）に関する、1987年度の研究報告である。このコガネムシの生活と飼育による成果の概略は、すでにTaKaRaハーモニストファンド昭和61年度研究報告で述べている。本報告では、その後の調査の概要と活動の方法、新たに得られたミドリセンチコガネの分布地、さらに調査時に記録された食糞性コガネムシ類について述べる。

1987年6月より1988年5月31日の間に実施した野外調査は、延べ15日である。またそのほかに飼育や観察を行った。活動は、その後も継続し現在に至っている。詳細な活動記録および基礎データは、誌面の都合上割愛した。

## 1. 生活史と形態に関する研究の経過と進展状況について

1982年から1986年に行った飼育による調査により、ミドリセンチコガネとセンチコガネの産卵時期、産卵の様子とその条件、幼虫の形態や摂食行動について詳細な記録をとることができた。

1983年には、ミドリセンチコガネの幼虫が入っている11個の糞の塊を得た。翌年の1984年にも、ミドリセンチコガネを飼育し、合計29個の糞の塊の中から卵を4個（写真1）、2齢幼虫を12匹、3齢幼虫13匹を得た（写真2、3）。この幼虫の一部は、1986年7月19日の観察時まで生存していたが、その後蛹化せずに死亡した。

また1985年にはセンチコガネを飼育し、地中より16個の糞の塊を得た。そして、それぞれの糞塊から卵、1齢、2齢、3齢幼虫を発見した。1986年にもセンチコガネを飼育し、13個の糞の塊のうち9個を割って調べたところ、2齢および3齢と考えられる頭幅をした幼虫（体重0.95グラム～1.19グラム、頭幅4.3～5.1ミリ）9匹を得た。残り4個の糞の塊

は、幼虫の有無を確かめないまま保管した。飼育ケージで発見した幼虫と糞の塊は、京都大学農学部昆虫学研究室にある恒温室内で飼育を行った。恒温室内に入れた13個の糞の塊を個別に入れた容器内で、生きている成虫1匹、死亡している成虫8匹、前蛹（老熟幼虫）1匹、蛹1匹を確認した。残りの2個の糞の塊にも産卵していたとすると、成虫が得られなかったこれら2個は飼育管理中に死亡したと考えられた。

センチコガネの生活史はこれまでに解明されていなかったが、1986年になりその全容を明らかにすることができた。1987年度も飼育下で、ミドリセンチコガネとセンチコガネの産卵と幼虫の発育条件について調べ、写真撮影による記録を行った。

飼育による調査で得たミドリセンチコガネの1齢～3齢の幼虫、ならびにセンチコガネの1齢～3齢の幼虫、前蛹（老熟幼虫）、蛹は、幼虫の形態と分類に詳しい三宅義一先生（元・進化生物学研究所）に託し、詳細な検討をしていただき現在に至っている。これら2種の幼虫の外部形態は、ヨーロッパやアメリカで知られているこの類の幼虫にはない特異な形質を持つ種であることが判明した。一連の成果は現在記載発表の過程にあり、未知な部分は継続して調べている。

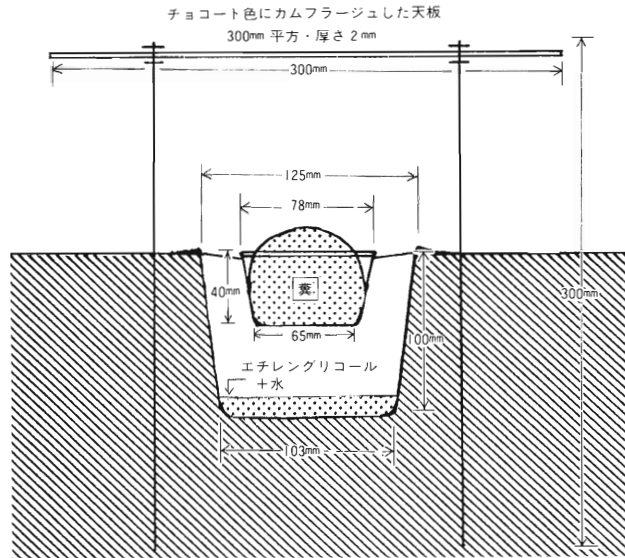
## 2. ミドリセンチコガネの分布に関する調査

日本のセンチコガネ科は2亜科4属7種に分類されていて（益本1967）、センチコガネ属には、オオセンチコガネ *Geotrupes (Chromogeotrupes) auratus* MOTSCHULSKY, 1857、センチコガネ *Geotrupes (Eogeotrupes) laevistriatus* MOTSCHULSKY, 1857、オオシマセンチコガネ *Geotrupes (Eogeotrupes) oshimanus* FAIRMAIRE, 1895の3種がある。このうちオオセンチコガネは体色の変異が著しく、近畿地方にはミドリセンチコガネとルリセンチコガネと呼ばれる異なった型（集団）が分布する。また屋久島には、ルリセンチコガネと同じ体色でやや小型の、ヤクルリセンチコガネ *Geotrupes (Chromogeotrupes) auratus yaku* TSUKAMOTO, 1958と名付けられた型がある。

オオセンチコガネ *Geotrupes (Chromogeotrupes) auratus* の体長は、約13ミリ～22ミリ。背面・腹面とも金属光沢を帯びた美しい体色をしている。特に京都府、滋賀県下に分布するミドリセンチコガネの体色は、緑色の金属光沢が著しく強い。極めて美しい体色を持つこのコガネムシが、どのような分布域をしているかということについては、未知な部分が多く、興味深い問題であった。

1988年度の野外調査は、音羽山周辺部から離れ、これまで未調査地であった金勝山、太神山、信楽方面など滋賀県湖南地域で行った。現地調査は、ホルスタイン種の牛糞を誘引源としたトラップ（図1，写真4，以後保賀式トラップⅠ型と呼ぶ）を定点調査地に常設し、ミドリセンチコガネをはじめ食糞性コガネムシの分布と季節的消長を調べた。また不定期であったが、奈良県下と和歌山県下で同様の調査を試みた。

図1 エチレングリコールトラップ（保賀式トラップⅠ型）



糞に集まる昆虫を調査するため、図のようなトラップを考案し設置した。トラップの中には、採集した昆虫の逃亡と、その昆虫が腐るのを防ぐため、無味無臭で粘性の高いエチレングリコールを水で希釈し、80%~100%の濃度のものを約100ml入れた。

オオセンチコガネの分布地と、体色の変異について以下に述べる。

#### (1) 分布概念図

筆者はこれまでに「オオセンチコガネの分布概念図」を3度報告した。このうち「近畿地方におけるオオセンチコガネの分布の概要と色彩の変異について」（保賀1986）と題した報告では、オオセンチコガネの3型の分布地をそれぞれ体色の色調をもとに線で囲み、「型」「集団」として表現することを試みた。このなかでそれぞれの型の体色の色調には幅があり、なだらかな変化をとめない連鎖していることを言及した。しかしこの報告をもとに、「三重県とその周辺地域におけるオオセンチコガネ地方型の起源について」として紹介され（河北 均1987）、安定した個体群のようにその意味が極度に増幅されてしまった。そこでわずかではあるが、新たな資料を加え今回再整理して報告する。

近畿地方のオオセンチコガネ分布概念図（図2）には、これまでの資料に本年度の調査で得た新たな知見を加えた。

分布概念図には、オオセンチコガネとミドリセンチコガネ、ルリセンチコガネの分布地を示し、直接採集した地点と採集された標本を譲り受けた地点は●▲■の印で、また私信や文献により分布を確認した地点は、○△□の印を中空にして図示し、採集者または報告者の資料番号を記入した。

#### 資料

1. 京都 渡辺邦保氏採集、私信
2. 京都 塚本珪一氏所蔵標本、確認
3. 京都 谷 寿一氏採集標本、筆者所蔵
4. 広島 高橋史樹氏採集、私信
5. 滋賀 高柳 敦氏採集標本、筆者所蔵
6. 水野辰司氏（1964）
7. 島地岩根氏、富田靖男氏（1980）
8. 谷幸三氏（1980）
9. 吉田元重氏（1980）
10. 大阪 和泉 剛氏採集標本、筆者所蔵
11. 大阪 斉藤寿久氏採集、私信

#### (2) 体色の色調（型）と分布地に関する知見

オオセンチコガネ（原型…*typica*型 写真5）

背面は赤紫色～赤銅色～銅緑色で、金属光沢を帯び、腹面は緑色がかった赤紫色～明るい金緑色、各地に広く分布している。

ミドリセンチコガネ（ミドリ型…*viridiaurea*型 写真6、7）

背面は銅緑色～金緑色～緑色～緑藍色、腹面は赤紫色～緑色～藍色～紫色の金属光沢。この型は、京都府と滋賀県下に連続した分布域をもっている。また滋賀県と接する岐阜県と三重県の山地帯の一部地域にも分布するとされている。従来和歌山県下には、ルリセンチコガネが広く分布するとされてきた。しかし高柳敦氏（京都大学農学部）により、1988年8月16日～9月29日の間に採集された有田郡清水町産の23♂♂、19♀♀の計42個体を確認したところ、ミドリ型のほうが優勢であり、ルリ型の体色の個体はわずかに1♂2♀♀でしかなかった。

図2 近畿地方のオオセンチコガネ分布概念図



ルリセンチコガネ (ルリ型…*ruri*型 写真8)

背面は藍緑色～藍色～紫色で金属光沢を帯び、腹面も紫藍色～紫色をしている。従来、この色調の個体群は、奈良県下、和歌山県下、三重県の南部地域に分布し、ルリセンチコガネと呼ばれてきた(中根1963)。しかし、本年度に確認した奈良県と和歌山県の同一地域内の個体群は、ミドリ型に属する個体が多く、変異の幅もかなり広いことがわかった。このことから、従来ルリ型(*ruri*型)集団で得られるとされた個体群の体色の色調は、変異の幅がかなり広いことがわかった。

### 3. 滋賀県の食糞性コガネムシ

本年度実施したミドリセンチコガネの分布調査は、主に滋賀県下で行った。調査はいわゆる湖南地方が多く、その他の地域での採集はいずれもごくわずかである。湖南地方の音羽山、金勝寺山、太神山方面をはじめ数地域で、ホルスタイン種の牛糞をベイトとした保賀式トラップI型を定点に設置し、周年継続した調査を行った。その結果、これまでに29種の食糞性コガネムシを採集した。滋賀県下の昆虫相は、これまで新保友之氏らにより数度にわたる報告がなされている。しかし、資料には食糞性コガネムシの採集記録は少なく、小地域を扱ったものや、断片的な採集記録に限られており文献の数もわずかであった。最も多く記録されていた文献は、「滋賀県の昆虫相」(新保・穂積1979)で、これにはオオセンチコガネの2つの色彩変異型と16種の食糞性コガネムシが記録されていた。

今回の目録では、種別に採集場所、採集個体数、採集年月日、採集者の順に記した。採集年月日欄に～の記号を使い「1986-VI-14~28」のように記しているのは、調査用トラップを1986年6月14日に設置し、同月28日に回収を行なったことを示している。

食糞性コガネムシは、哺乳類の糞に集まるという性質上、同一場所で単一種を多数同時に発見することが多い。そこで筆者の確認、または採集個体数が10匹以上あった種は、many exsと記入した。また、同一産地での記録は、各種一例とした。本目録では、本年度に採集した種に、未発表の資料を加え滋賀県下で確認した食糞性コガネムシとして報告する。

#### 滋賀県産食糞性コガネムシ採集目録

#### TOROGIDAE コブスジコガネ科

#### 1. *Trox opacotuberculatus* MOTSHULSKY, 1860 ヒメコブスジコガネ

大津市音羽山	4 exs., 1986-V-14~28
大津市太神山	3 exs., 1988-V-28~VII-2
栗東町金勝寺山	10exs., 1988-V-28~VII-2
信楽町宮尻宮前谷	1 exs., 1986-V-31~VI-1
信楽町三郷山	4 exs., 1985-V-25~VI-1

GEOTRUPIDAE センチコガネ科

2. *Geotrupes (Eogeotrupes) laevistriatus* MOTSHULSKY, 1857 センチコガネ

高島町箱館山	1 ♀., 1986-VI-7
大津市田ノ谷峠	4 ♀ ♀., 1981-IX-5
大津市音羽山	many exs., 1986-VI-14~28
大津市国分町	1 ♂ 3 ♀ ♀., 1986-VI-28~VII-12
大津市太神山	1 ♂ 2 ♀ ♀., 1988-V-28~VII-2
栗東町金勝寺山	8 ♂ ♂ 7 ♀ ♀., 1987-IX-19~XI-7
信楽町宮尻宮前	3 ♂ ♂ 1 ♀., 1986-V-31~VI-8
信楽町三郷山	3 ♂ ♂ 1 ♀., 1985-V-25~VI-1
甲賀郡土山町	1 ♂., 1988-VI-6
永源寺町日本コバ	1 ♂ 1 ♀., 1981-VII-26

3. *Geotrupes (Chromogeotrupes) auratus* MOTSHULSKY, 1857 オオセンチコガネ (原型...*typica*型)

大津市田ノ谷峠	1 ♂ 1 ♀., 1981-IX-5
---------	---------------------

4. *Geotrupes (Chromogeotrupes) auratus* ミドリセンチコガネ (ミドリ型...*viridiaurea*型)

大津市音羽山	1 ♂ 2 ♀ ♀., 1986-VII-5~26
大津市膳所木ノ下谷	10exs., 1987-V-23~VII-24
大津市国分町	1 ♀., 1986-VI-28~VII-12
大津市岩間山	1 ♀., 1971-VII-25
大津市太神山	1 ♂ 1 ♀., 1988-V-28~VII-2
栗東町金勝寺山	8 ♂ ♂ 7 ♀ ♀., 1987-IX-19~XI-7
甲賀郡土山町	1 ♀., 1988-VI-6
永源寺町日本コバ	1 ♂., 1981-VII-26

SCARABAEIDAE コガネムシ科

5. *Panelus parvulus* (WATERHOUSE, 1874) マメダルマコガネ  
 大津市音羽山 many exs., 1987-VI-4~V-23  
 大津市国分町 17 exs., 1986-VII-12~VIII-2  
 大津市太神山 1 ex., 1988-VI-9~V-28  
 栗東町金勝寺山 3 exs., 1987-IX-19~XI-7  
 信楽町宮尻宮前谷 2 exs., 1986-V-17~31  
 信楽町三郷山 7 exs., 1985-V-25~VI-1
6. *Copris acutidens* MOTSHULSKY, 1860 ゴホンダイコクコガネ  
 大津市田ノ谷峠 many exs., 1982-VI-27  
 大津市太神山 1 ex., 1988-V-28~VII-2  
 栗東町金勝寺山 3 ♂♂ 1 ♀., 1987-IX-19~XI-7  
 信楽町宮尻宮前谷 2 ♂♂ 5 ♀♀., 1986-V-31~VI-8
7. *Caccobius jessoensis* HAROLD, 1867 マエカドコエンマコガネ  
 土山町大河原 1 ♂ 1 ♀., 1985-VII-20
8. *C. nikkoensis* (LEWIS, 1895) ニッコウエンマコガネ  
 大津市太神山 1 ex., 1988-VI-9~V-28  
 栗東町金勝寺山 2 exs., 1987-IX-19~XI-7  
 信楽町宮尻宮前谷 8 exs., 1986-V-31~VI-8
9. *Onthophagus nitidus* WATERHOUSE, 1875 ツヤエンマコガネ  
 大津市音羽山 many exs., 1987-V-23~VII-24  
 大津市国分町 3 exs., 1986-VI-28~VII-12  
 大津市太神山 1 ex., 1988-V-28~VII-2
10. *O. atripennis* WATERHOUSE, 1875 コブマルエンマコガネ  
 大津市田ノ谷峠 3 ♂♂ 1 ♀., 1982-VI-27  
 大津市音羽山 many exs., 1986-VI-14~28  
 大津市国分町 1 ♂., 1986-VI-28~VII-12  
 栗東町金勝寺山 5 ♂♂ 7 ♀♀., 1987-IX-19~XI-7  
 信楽町神山鶏鳴滝 2 ♂♂., 1986-V-31



- 永源寺町日本コバ 4 ♂♂ 1 ♀., 1981-VII-26
11. *O. lenzii* HAROLD, 1874 カドマルエンマコガネ  
 西浅井町山門 many exs., 1985-V-18  
 朽木村地子原 1 ♂ 2 ♀♀., 1985-VIII-3  
 大津市田ノ谷峠 many exs., 1981-K-5
12. *O. ater* WATERHOUSE, 1875 クロマルエンマコガネ  
 西浅井町山門 1 ♂., 1986-VI-8  
 大津市田ノ谷峠 5 ♂♂ 2 ♀♀., 1982-VI-27  
 大津市音羽山 1 ♀., 1971-K-15  
 大津市国分町 2 ♂♂ 1 ♀., 1986-VI-28~VII-12  
 大津市岩間山 1 ♀., 1971-VII-25  
 大津市田上枝町 2 ♂♂ 1 ♀., 1988-V-21  
 大津市太神山 1 ♂ 1 ♀., 1988-V-28~VII-2  
 栗東町金勝寺山 2 ♂♂ 1 ♀., 1988-V-28~VII-2  
 信楽町三郷山 1 ♀., 1985-V-25~VI-1  
 信楽町宮尻宮前谷 many exs., 1986-V-17~31  
 信楽町神山鶏鳴滝 1 ♂., 1986-V-31
13. *O. fodiens* WATERHOUSE, 1875 フトカドエンマコガネ  
 大津市田ノ谷峠 1 ♂ 2 ♀♀., 1981-K-5  
 大津市音羽山 2 ♀., 1971-K-15  
 大津市国分町 1 ♂ 1 ♀., 1986-VI-28~VII-12  
 大津市岩間山 1 ♀., 1971-VII-25  
 大津市太神山 2 ♂♂ 1 ♀., 1988-V-28~VII-2  
 栗東町金勝寺山 1 ♀., 1987-K-19~XI-7  
 信楽町宮尻宮前谷 many exs., 1986-V-17~31  
 永源寺町日本コバ 1 ♂., 1981-VII-26
14. *Aphodius yamato* NAKANE, 1960 クロツブマグソコガネ  
 大津市太神山 3 exs., 1988-VI-9~V-28
15. *A. urostigma* HAROLD, 1862 フチケマグソコガネ

- 西浅井町山門                    many exs., 1985-V-18  
 朽木村地子原                    many exs., 1985-VIII-3  
 大津市坂本本町                    many exs., 1985-VI-15  
 大津市田ノ谷峠                    1 ex., 1981-K-5
16. *A. superatratus* NOMURA et NAKANE, 1951 トゲクロツヤマグソコガネ  
 西浅井町山門                    1 ex., 1985-V-18
17. *A. unifasciatus* NOMURA et NAKANE, 1951 クロオビマグソコガネ  
 大津市音羽山                    2 exs., 1986-VI-14~28  
 大津市太神山                    16exs., 1988-VI-9~V-28  
 栗東町金勝寺山                    3 exs., 1988-V-28~VII-2  
 甲賀郡土山町                    1 ex., 1988-VI-6
18. *A. maderi* BALTHSAR, 1938 コツヤマグソコガネ  
 大津市田ノ谷峠                    many exs., 1985-X-19
19. *A. isaburoi* NAKANE, 1956 チャグロマグソコガネ  
 大津市音羽山                    many exs., 1987-VI-4~V-23  
 大津市太神山                    2 exs., 1988-VI-9~V-28  
 栗東町金勝寺山                    10exs., 1987-K-19~XI-7  
 甲賀郡土山町                    1 ex., 1988-VI-6
20. *A. mizo* NAKANE, 1967 ミゾムネマグソコガネ  
 栗東町金勝寺山                    3 exs., 1987-K-19~XI-7
21. *A. pallidiligonis* WATERHOUSE, 1875 ネグロマグソコガネ  
 栗東町金勝寺山                    1 ex., 1987-K-19~XI-7
22. *A. okadai* NAKANE, 1951 オビモンマグソコガネ  
 大津市太神山                    5 exs., 1988-VI-9~V-28  
 栗東町金勝寺山                    2 exs., 1988-VI-9~V-28
23. *A. rectus* (MOTSCHULSKY, 1866) マグソコガネ  
 大津市田ノ谷峠                    6 exs., 1987-V-24  
 信楽町神山                    2 exs., 1986-V-31
24. *A. elegans* ALLIBERT, 1847 オオフタホシマグソコガネ

- |  |                   |
|--|-------------------|
| 大津市田ノ谷峠  | 1 ex., 1987-V-24  |
| 25. <i>A. sordidus</i> (FABRICIUS, 1775) ヨツボシマグソコガネ      |                   |
| 大津市田ノ谷峠  | 1 ex., 1987-V-24  |
| 26. <i>A. brebiusculus</i> MOTSCHULSKY, 1866) スバタママグソコガネ |                   |
| 西浅井町山門   | 2 exs., 1986-VI-8 |
| 27. <i>A. sublimbatus</i> (MOTSCHULSKY, 1860) ウスイロマグソコガネ |                   |
| 西浅井町山門   | 1 ex., 1985-V-18  |
| 大津市田ノ谷峠  | 1 ex., 1987-V-24  |
| 28. <i>A. uniplagiatus</i> WATERHOUSE, 1875オビマグソコガネ      |                   |
| 西浅井町山門   | 2 exs., 1986-VI-8 |

#### 4. 哺乳類に関する調査

ミドリセンチコガネの分布調査を行った地域では、糞を提供する大型中型哺乳類の生息情報を収集した。調査は、現地での踏査のほかにアンケートによる聞き込みを行った。本年度中に得られた調査資料はわずかであるが、今後も野外調査時に哺乳類の生息状況を調べ資料を蓄積する予定である。

#### 5. その他の調査との連携

これまでも、保賀式トラップ I 型を京都大学の教養実習や、農業環境技術研究所・昆虫分類研究室に昆虫の個体群を調べるため提供した。食糞性コガネムシと呼ばれる昆虫の一群は、哺乳類の糞を食べて生活することから、保賀式トラップが哺乳類の生息状況とその活動域などの把握に役立つと考えられた。そこで、ヒノキの幼齢林の食害が問題となっている北海道、和歌山県、滋賀県下で調査にあたられた高柳敦氏にも、保賀式トラップ I 型を提供した。その調査の結果、それぞれの地域で多数の食糞性コガネムシをはじめ、糞や腐敗質に集まる動物を確認した。得られた調査資料は、現在種を同定し検討中である。今後も、トラップに改良を加え各方面の協力に応える考えである。

#### 6. 今後の展望

ミドリセンチコガネをはじめ食糞性コガネムシと呼ばれる昆虫の一群の成虫と幼虫は、

陸棲哺乳類の糞を食べて生活する。したがってこの昆虫の生態は、野生哺乳類の種類や生存個体数、およびその消長と密接な関係にある。言い換えるとすれば、ミドリセンチコガネやセンチコガネをはじめ食糞性コガネムシの分布とその密度を調べるのが、彼らの食べ物となる。糞を供給する野生哺乳類の生息場所を知る手がかりになることを示唆している。従って今後もこれらの昆虫について調査を継続すれば、野生哺乳類の密度や自然環境の推移を知る上での重要な手がかりとなるであろう。オオセンチコガネの生態を通じ、それを取り巻く自然環境の調査および研究は、今後も継続していく計画である。

## 謝 辞

一連の調査にあたり、多くの方々からご指導とご助力をいただいた。折々に適切な指示を与えられた石井象二郎氏、日高敏隆氏、環境保護の観点からお力添え下さった四出井綱英氏、幼虫の形態について専門的検討を加えてくださっている三宅義一氏に厚く御礼申し上げる。また新保友之氏、塚本珪一氏には、文献を入手する際お世話になった。最後になったが、TaKaRaハーモニストファンドが設定され、その第一回、第二回の研究助成先選ばれたことは喜びに絶えない。助成を得たことにより、生態観察に必要な気温や地温、風速など微気象を測定する機器を購入することができ、大きな支えとなった。研究助成を与えられた宝酒造株式会社から感謝する。

## 文 献

- 後藤光男、1956. 三重県におけるオオセンチコガネ 2 型の分布について. 昆虫学評論 7 (2) 44.
- 保賀昭雄、1986. 近畿地方におけるオオセンチコガネの分布の概要と色彩の変異について. LAMELLICORNIA(2) : 11-15.
- 、1987. オオセンチコガネとセンチコガネの生活. インセクトリウム 24(7) : 18-22.
- 、1987. 芦生演習林において採集した糞に集まる生き物達について. やけん 10 : 11-15.
- 、1988. オオセンチコガネ (ミドリセンチコガネ) の生態研究. TaKaRaハーモニストファンド. 61年度研究報告 : 61-72.

- 河北 均、1987. 三重県とその周辺地域におけるオオセンチコガネ地方型の起源について. ひらくら31(6):83-87.
- 益本仁雄、1967. 日本産コガネムシ類解説Ⅱ. 昆虫と自然2(2):31-31.
- 水野辰司、1964. 日本産センチコガネ類の地理的変異. 遺伝18(9):24-27.
- ミドリセンチコガネ生態研究会、1981. ミドリセンチコガネ生態調査報告書. 47P. (京都市清掃局)
- ミドリセンチコガネ研究会、1983. ミドリセンチコガネ生態調査報告書. 31P. (京都市清掃局)
- 、1985. ミドリセンチコガネ生態調査報告書. 57P. (京都市清掃局)
- 中根猛彦、1963. 原色昆虫大図鑑Ⅱ北隆館. Ⅲ-122
- 島地岩根、富田靖男、1980. 日本の重要な昆虫類. 東海版. 三重85.
- 新保友之、穂積隆夫、1979. 滋賀県の昆虫相. 滋賀県の自然. 財団法人滋賀県自然保護財団:863.
- 谷 幸三、1980. 日本の重要な昆虫類 近畿版. 奈良94.
- 吉田元重、1980. 日本の重要な昆虫類 近畿版. 和歌山91.

ミドリセンチコガネ研究会  
〒606 京都市下京区西酢屋町 8  
TEL 075(343)2680





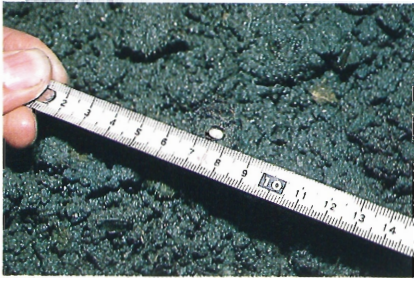


写真1 ミドリセンチコガネの卵



写真2 ミドリセンチコガネの幼虫。  
土と色が異なり、糞のソー  
セージがよくわかる。



写真3 ミドリセンチコガネの幼虫



写真4 保賀式トラップI型  
天板を取り、上部から撮影。



写真5 オオセンチコガネ



写真6 ミドリセンチコガネ



写真7 産卵期を終え死亡したミドリ  
センチコガネ。体が白いカビ  
に包まれている。



写真8 ルリセンチコガネ